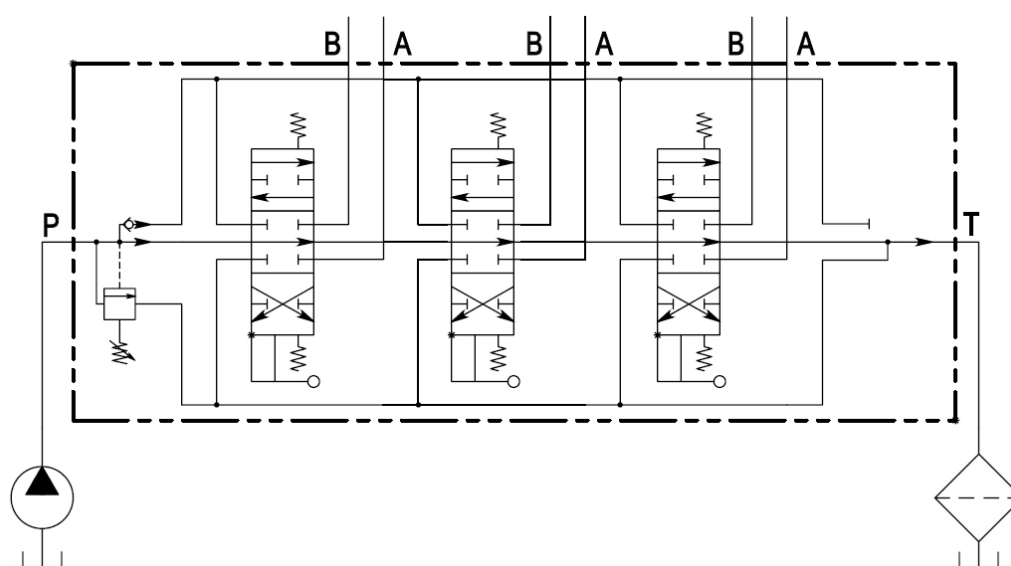


Гидрораспределитель с ручным управлением серии Q45
ПРИМЕНЕНИЕ

Гидрораспределители серии Q45 применяются в мобильной и промышленной гидравлике.

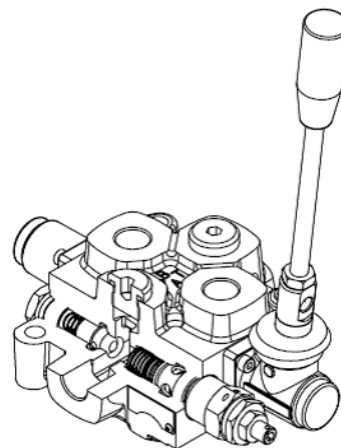
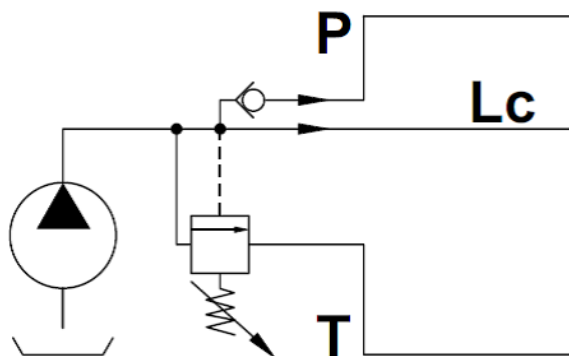
ТЕХНИЧЕСКИЕ ХАРАКТЕРИСТИКИ

Пропускная способность, л/мин	60
Макс. рабочее давление, бар	350 (для гидрораспределителей с 1-2 золотниками)
	320 (для гидрораспределителей с 3 золотниками)
	300 (для гидрораспределителей с 4-8 золотниками)
Макс. давление на выходе (порт Т1 или Т2), бар	25
Масса, кг	
1 золотник. гидрораспределитель	3,0
2 золотник. гидрораспределитель	4,5
3 золотник. гидрораспределитель	5,6
4 золотник. гидрораспределитель	7,3
5 золотник. гидрораспределитель	8,9
6 золотник. гидрораспределитель	10,1
7 золотник. гидрораспределитель	11,0
8 золотник. гидрораспределитель	13,6
Резьба рабочих портов	1/2" BSP

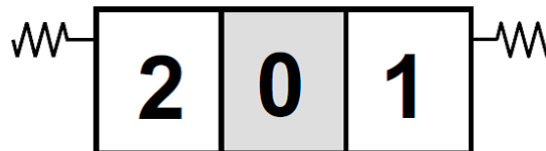
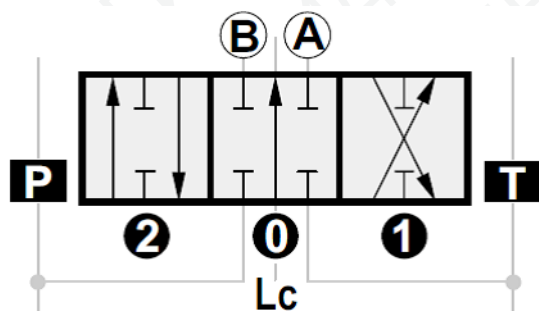
ГИДРАВЛИЧЕСКАЯ СХЕМА (на примере гидрораспределителя с тремя золотниками)


ВХОД

На входе гидрораспределителя стоит предохранительный клапан, диапазон регулировки которого зависит от установленной в него пружины: тип N – предохранительный клапан с диапазоном регулировки 81-200 бар (установка по умолчанию на 150 бар); тип R – предохранительный клапан с диапазоном регулировки 201-380 бар (установка по умолчанию на 250 бар).

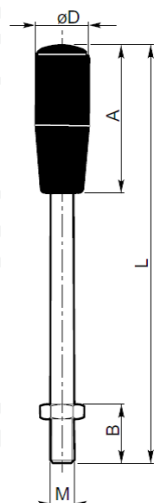

ЗОЛОТНИК

С пружинным возвратом в нейтральное положение без фиксации в крайних положениях.


УПРАВЛЕНИЕ

Переключение положений золотника осуществляется рукояткой.

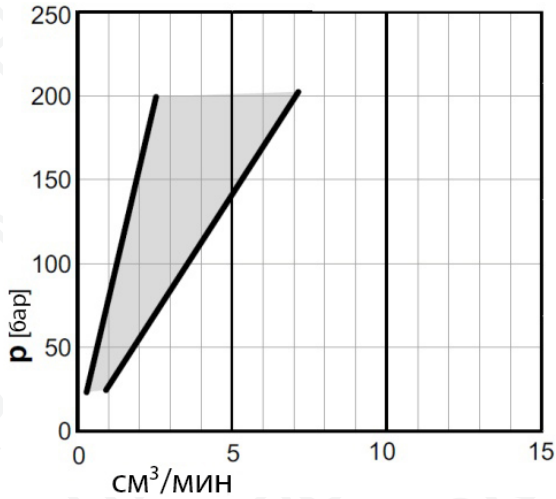
Габаритные размеры рукоятки (мм):



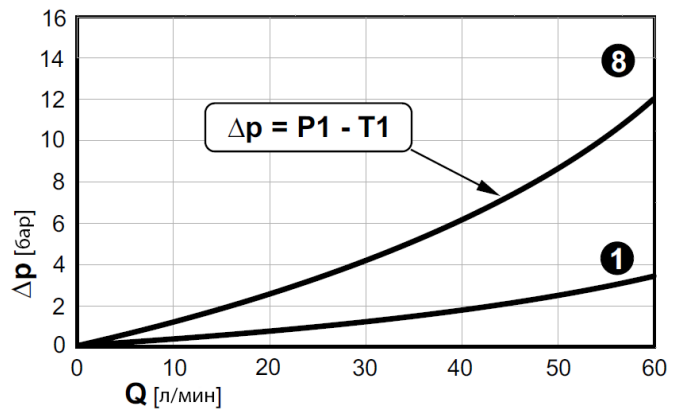
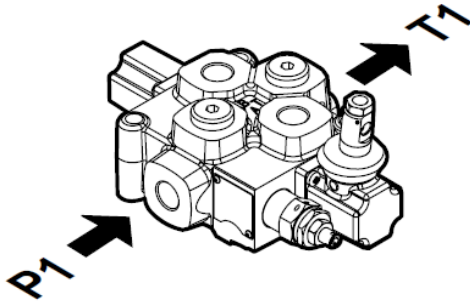
M	L	D	A	B
M8	164	20	57	20

ГРАФИКИ ПОТЕРИ ДАВЛЕНИЯ

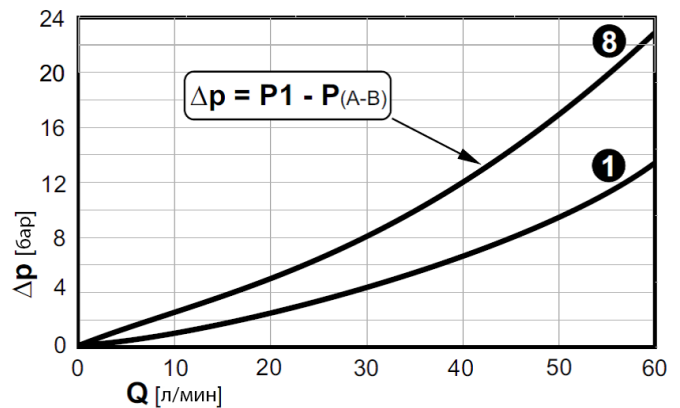
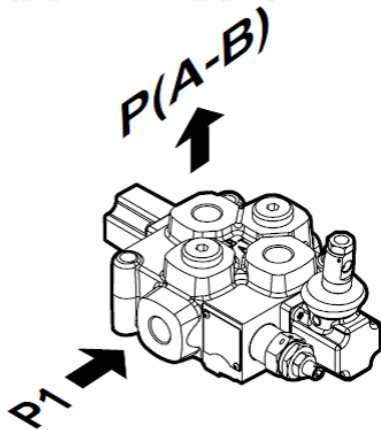
Золотниковые утечки



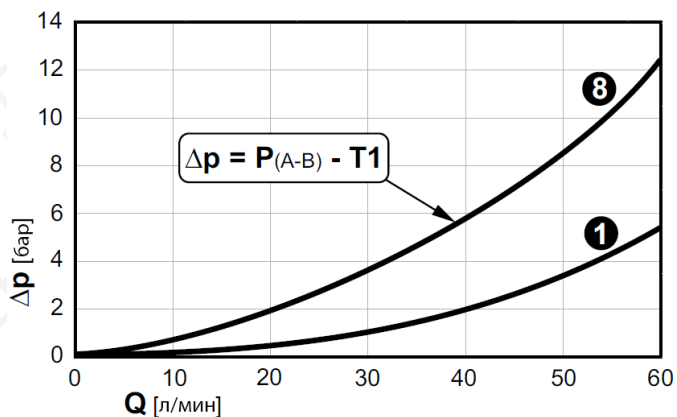
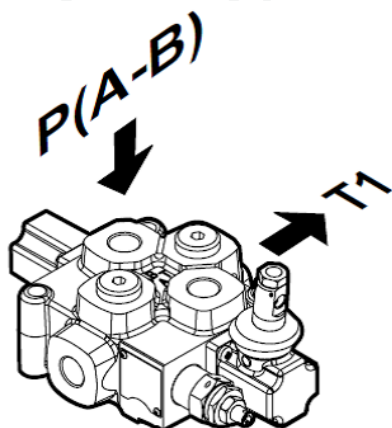
Золотник в нейтральном положении (Δp зависит от кол-ва золотников в гидрораспределителе)



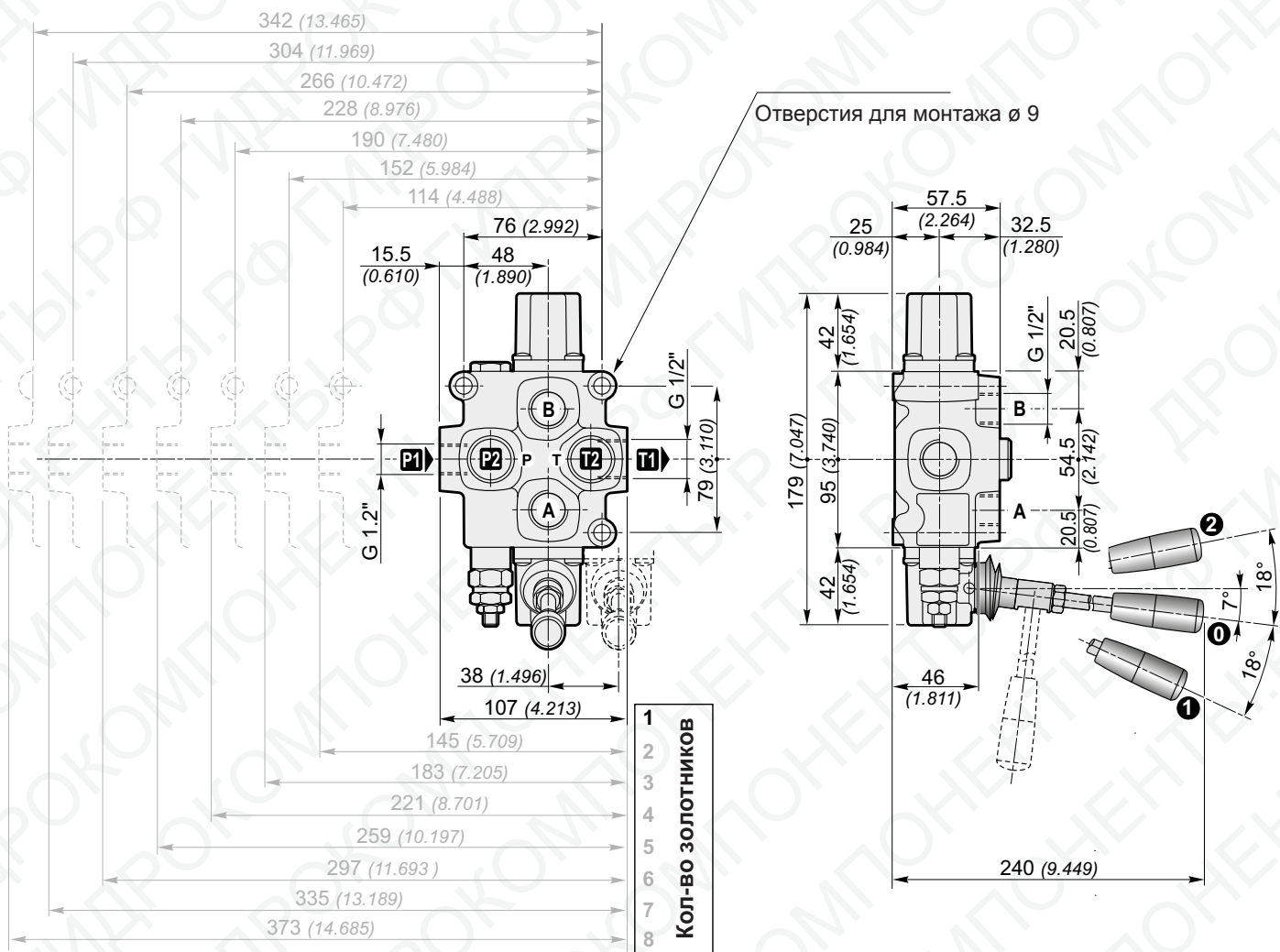
Золотник в рабочем положении (Δp зависит от кол-ва золотников в гидрораспределителе)



Золотник в рабочем положении (Δp зависит от кол-ва золотников в гидрораспределителе)



ГАБАРИТНО-ПРИСОЕДИНИТЕЛЬНЫЕ РАЗМЕРЫ (ММ)



ТРЕБОВАНИЯ К РАБОЧЕЙ ЖИДКОСТИ И УСЛОВИЯМ ПРИМЕНЕНИЯ

В качестве рабочей жидкости (РЖ) рекомендуется применять минеральное масло, содержащее противоизносные, противопенные, антиокислительные и противозадирные присадки. Допустимая температура рабочей жидкости от минус 30 °С до плюс 80 °С. Допустимый диапазон вязкости РЖ (при 40 °С) от 10 до 400 сСт. Рекомендуемая номинальная тонкость фильтрации РЖ не хуже 26/23 мкм (по стандарту DIS ISO 4406).

КОД ЗАКАЗА

Q45/ **F1S** **103/A1/M1-F3D**

Кол-во золотников, шт.
1-8

Диапазон регулировки предохранительного клапана, бар	
N (150)	81-200 (настройка на 150)
R (250)	201-380 (настройка на 250)